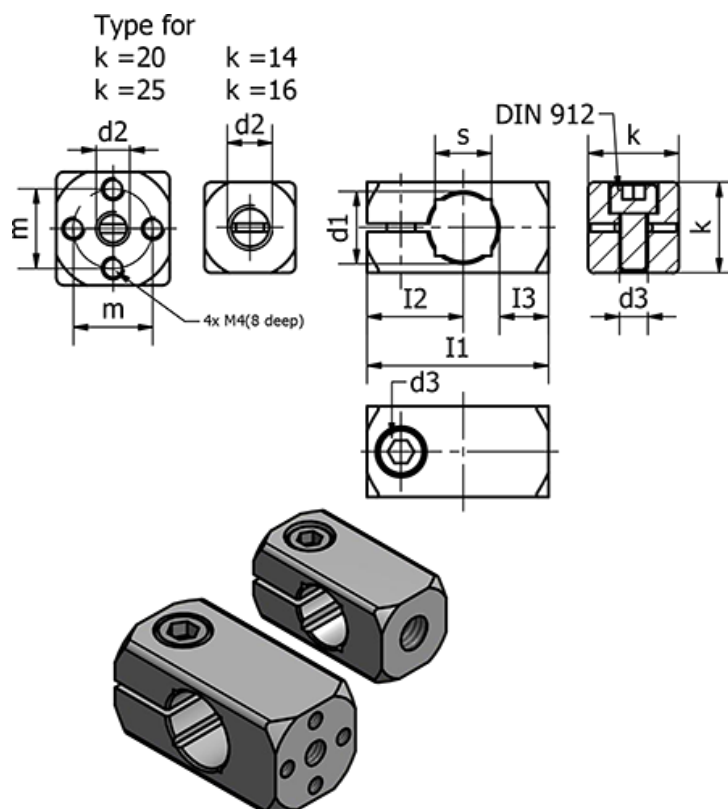


Varenummer: 20478B10M5MT

Beskrivelse: E+G Rørholder - GN 478-B10-M5-MT

Mål



d1 h11	= 10	m	=
d2	= M5	s	= 8
d3	= M5	Vægt (g)	= 16
Fastspændings kit for d2 = GN 511-M5-16			
I1	= 30		
I2	= 17		
I3	= 8		
k	= 16		